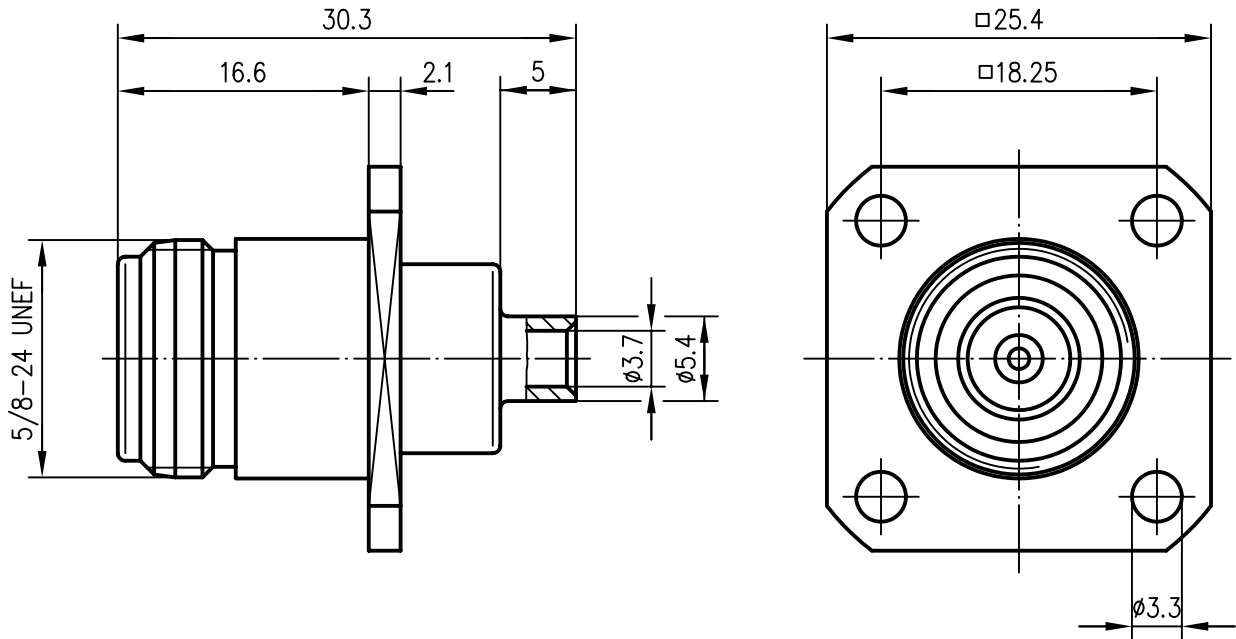

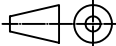


Anschlussmaße nach IEC 60169-16 /  
 mating face according to IEC 60 169-16



Innenleiter / inner conductor	CuPb1.15Ni1 (C97)	Cu2Ag5
Außenleiter / outer conductor	CuZn39Pb3	CuSnZn3
sonstige Metallteile / other metal parts	CuZn39Pb3	CuSnZn3
Isolierung / insulator	PTFE	
Kabel / cable	G10 : 1673A Belden; EZ 141 Suhner; RG-402/U; Sucoform 141 Suhner; UT-141	
Montage / assembly	B64	
Montagebohrung / panel piercing	Z08	
VSWR (typisch / typical)	1.016 bei/at 1 GHz 1.018 bei/at 2 GHz 1.020 bei/at 4 GHz 1.064 bei/at 10 GHz	
Einfügedämpfung / insertion loss	≤0.1 dB bis / up to 4 GHz	

				2000	Datum/date	Name/name	Werkstoff/ material
				gez./drawn	11.01.	HM	
				gepr./appr.	22.03.00	BJ	Oberfläche/ finish
				Norm/stand.			
				Maßstab/scale	Benennung/title		 Telegärtner
				2:1	N-Kabeleinbaubuchse mit Flansch N-Bulkhead Jack with Flange		
				untol. Maße/ dim. without tolerances according to	Untert./doc.type	Zeichnungsnr./drawing no.	 Maße/dimensions: mm
				K	J01021A0164		
Änd./rev. Index	Änderungsmittellung/ revision code	Datum/ date	Name/ name	Ersatz für/ replaces			Original: DIN A4