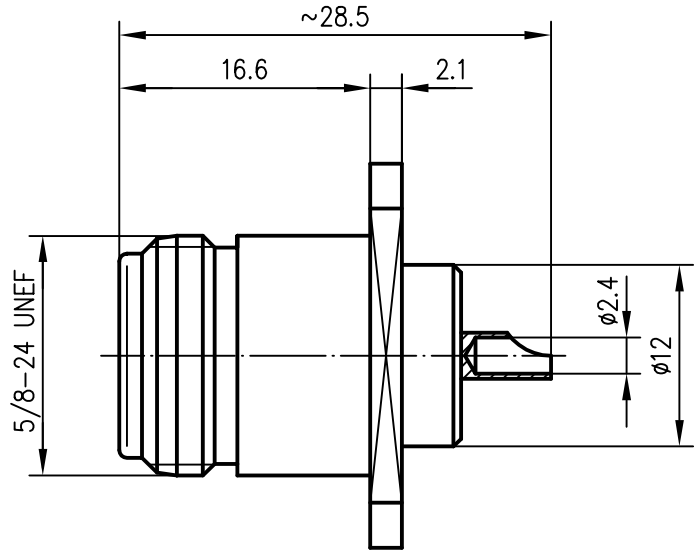
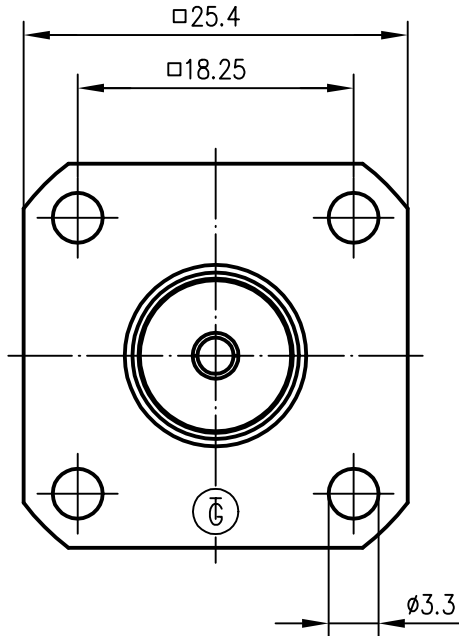


Anschlussmaße nach IEC 60169-16 /  
 dimensions according to IEC 60169-16



Innen- gegen Außenleiter  
 verdrehgesichert (M>3Ncm)

ⓐ

No radial movement is permitted  
 between inner- and outer contact  
 (Torque: >3Ncm)


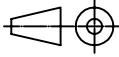
Innenleiter / inner conductor  
 Außenleiter / outer conductor  
 Isolierung / insulator

CuPb1.15Ni1 (C97) ⓐ  
 CuZn39Pb3  
 PTFE

Cu2Ag5  
 CuSnZn3

Montage / assembly

Z08

a	14783	27.08.03	GE	1997	Datum/date	Name/name	Werkstoff/ material
				gez./drawn	24.01.	BJ	
				gepr./appr.	24.01.97	BI	Oberfläche/ finish
				Norm/stand.			
Maßstab/scale				Benennung/title			
2:1				N-Einbaubuchse mit Flansch N-Bulkhead Receptacle with Flange			
untol. Maße/ dim. without tolerances according to				Untert./doc.type	Zeichnungsnr./drawing no.		
				K	J01021H1082		
				Ersatz für/ replaces			
				 Telegärtner  Maße/dimensions: mm Original: DIN A4			