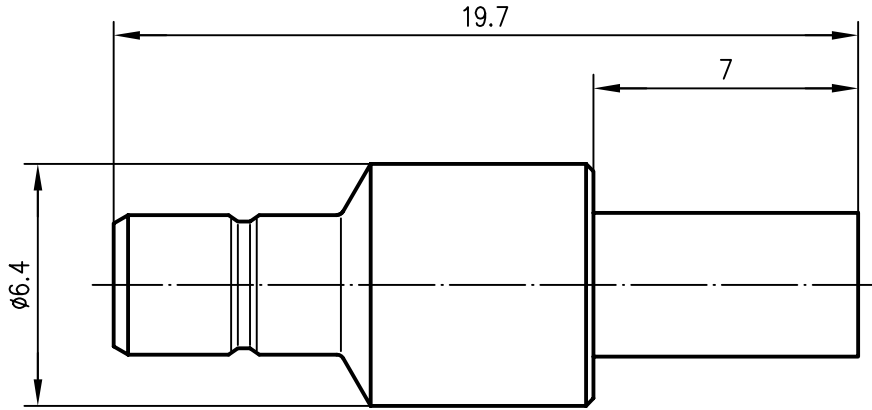

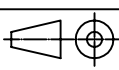


Anschlußmaße nach IEC 169-10 /  
 dimensions according to IEC 169-10



Innenleiter / inner conductor	CuZn38Pb1.5	Cu1Ni2Au1.27
Außenleiter / outer conductor	CuZn39Pb3	Cu1Ni2Au0.8
Crimprohr / crimp ferrule	SF Cu w	Ni5Au0.2
sonstige Metallteile / other metal parts	CuZn39Pb3	Cu2Ni5Au0.2
Isolierung / insulator	PTFE	
für Kabel / for cable	RG-174/U; RG-188A/U; RG-316/U	
Montage	C1616	

				94	Datum/date	Name/name	Werkstoff/ material
				gez./drawn	21.06.	BJ	
				gepr./appr.	22.06.94	RA	Oberfläche/ finish
				Norm/stand.			
Maßstab/scale	5:1	Benennung/title					
SMB-Kabelstecker SMB-Straight-Plug							
untol. Maße/ dim. without tolerances according to	Untert./doc.type	Zeichnungsnr./drawing no.		 Maße/dimensions: mm Original: DIN A4			
K		J01160A0401					
Änd./rev. Index	Änderungsmittelung/ revision code	Datum/ date	Name/ name	Ersatz für/ replaces		EW940072-00	