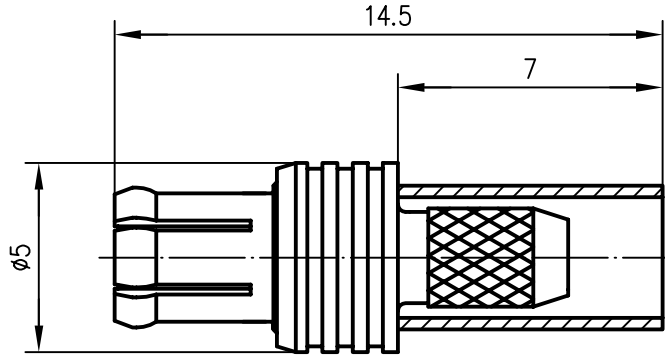


Anschlußmaße nach CECC 22220
 mating face according to CECC 22220




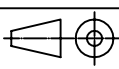
Innenleiter / inner conductor	CuZn39Pb3	Cu1Ni2Au1.27
Außenleiter / outer conductor	CuBe2	Cu1Ni2Au0.8
Crimprohr / crimp ferrule	SF Cu w	Ni5Au0.2
sonstige Metallteile / other metal parts	CuZn39Pb3	Cu2Ni5Au0.2
Isolierung / insulator	PTFE	

Frequenz / frequency	typ. VSWR	max. VSWR	CECC VSWR
1 GHz	1.06	1.08	1.22
2 GHz	1.10	1.13	-
3 GHz	1.10	1.13	1.35

Einfügedämpfung / insertion loss < 0.1 dB bis/up to 3 GHz

Kabel / cable G 7: KX 22A; KX 3B; RG-174/U; RG-188A/U; RG-316/U

Montage / assembly C2116

				97	Datum/date	Name/name	Werkstoff/ material	
				gez./drawn	22.07.	ZM		
				gepr./appr.	15.04.98	BE	Oberfläche/ finish	
				Norm/stand.				
				Maßstab/scale	Benennung/title			
				5:1	MCX-Kabelstecker MCX Straight Plug			
				untol. Maße/ dim. without tolerances according to	Untert./doc.type	Zeichnungsnr./drawing no.		 Maße/dimensions: mm
				K	J01270A0161			
Änd./rev. Index	Änderungsmittellung/ revision code	Datum/ date	Name/ name	Ersatz für/ replaces				Original: DIN A4