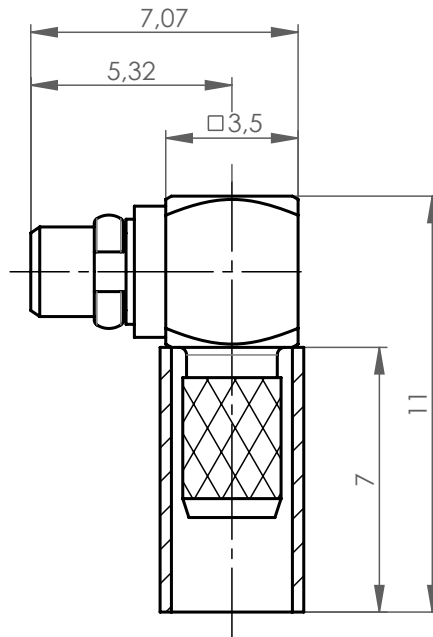


M 1:1



Mechanical characteristics
cable group

Mechanische Eigenschaften
Kabelgruppe

G 7: KX 22A, KX 3B,
MRC 100 FLEX (0.48L/1.5AF) Draka
RG-174/U, RG-188A/U, RG-316/U

interface dimensions acc. to
assembly code
centre conductor
outer conductor
mating life

Steckgesicht nach
Montageanleitung
Innenleiter
Außenleiter
Steckzyklen

IEC 61169-52
C3116
solder / löt
crimp
≥ 500

Components
centre contact
outer contact
snap ring
crimp ferrule
other metal parts
insulator

Bauteile
Innenkontakt
Außenkontakt
Schnapping
Crimprohr
sonstige Metallteile
Isolierung

Materials / Material	Finish / Oberfläche
CuZn39Pb3	Cu1Ni2Au1,27
CuZn39Pb3	NiP-Au
CuBe2	NiP-Au
Cu SF w	Ni5Au0,2
CuZn39Pb3	CuNi5Au0,2
PTFE	

Electrical characteristics
impedance
frequency
return loss

Elektrische Eigenschaften
Wellenwiderstand
Frequenz
Rückflussdämpfung

50 Ω
0-6 GHz
typ.: 1 GHz - 29 dB; 2 GHz - 24 dB;
6 GHz - 18,6 dB

voltage proof
insulation resistance

Prüfspannung
Isolationswiderstand

500 V_{eff} / 50 Hz
≥ 1 GΩ

Environmental
RoHS compliant

Umgebung
RoHS konform

2011/65/EU

Änd./ rev. index	Änderungs-Nr. / revision code	Datum/ date	Name/ name	Datum/ date	Name/ name	Gewicht/ weight [g]
			gez./ drawn	09.07.2018	GB	
			gepr./ appr	25.07.2018	VM	ca./approx.
Maßstab/ scale 5:1 (1:1)				Benennung/ title MMCX Angle Plug MMCX-Kabelwinkelstecker		
untol. Maße/ dim. without tolerances according to				Untert./ doc. type K	Zeichnungsnr./ drawing no. J01340B0051	
Ersatz für/ replaces				Original : DIN A4 Blatt/ sheet 1 von/ of 1		



Maße/ dimensions: mm