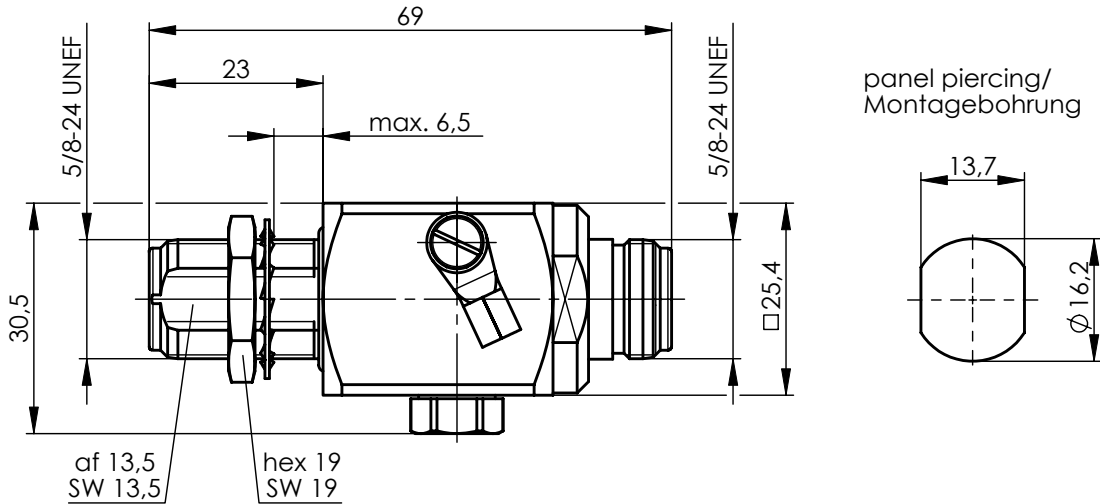
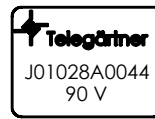


the design guarantees protection in both directions / das Design garantiert Schutz in beiden Richtungen (C)



panel piercing/
Montagebohrung

with label / mit Aufkleber



Mechanical characteristics

interface dimensions acc. to assembly code
mating life

Components

centre contact
other metal parts
insulator
gasket

Electrical characteristics

impedance
frequency
return loss
insertion loss
nominal DC spark-over voltage
surge life

insulation resistance
contact resistance
centre contact
outer contact

Environmental

operating temp.
protection class
panel sealing
RoHS compliant

Mechanische Eigenschaften

Steckgesicht nach Montageanleitung
Steckzyklen

Bauteile

Innenkontakt
sonstige Metallteile
Isolierung
Dichtung

Elektrische Eigenschaften

Wellenwiderstand
Frequenz
Rückflussdämpfung
Einfügedämpfung
Nennansprechgleichspannung
Ableitungsvermögen

Isolationswiderstand
Durchgangswiderstand
Innenkontakt
Außenkontakt

Umgebung

Betriebstemperatur
Schutzklasse
Einbaudichtigkeit
RoHS konform

IEC 61169-16
B86
≥500

Materials / Material

CuBe2
CuZn39Pb3
PTFE
silicone/ Silikon

Finish / Oberfläche

Cu2Ag5
CuSnZn3

50 Ω
0-2,5 GHz
typ.: 1 GHz - 30 dB; 2,5 GHz - 23 dB
typ.: 1 GHz < 0,1 dB; 2,5 GHz < 0,2 dB

90 V
500 x 100 A (10/1000 μs)
1 x 20 kA; 10 x 15 kA (8/20μs)
20 A (1s @ 50 Hz)

≥5 GΩ

≤ 2 mΩ
≤ 0,5 mΩ

-30°C / +100°C
IP67 (IEC 60529)
IP67 (IEC 60529)
2002/95/EC

(d)

(d)

d	21894	07.06.10	HR	2010	Datum/ date	Name/ name	Gewicht/ weight [g]	Oberfläche/ surface [mm²]	Werkstoff/ material
	c	18757	12.04.07	GE	gez./ drawn	07.06.	HR		
	b	17273	06.12.05	HM	gepr./ appr.	08.06.10	PU		Oberfläche/ finish
	a	16548	01.06.05	HM	Norm/ stand.				
				Maßstab/ scale	Benennung/ title				
				1:1	N Surge Suppressor (f-f) N-Überspannungsableiter				
				untol. Maße/ dim. without tolerances according to	Untert./doc. type	Zeichnungsnr./ drawing no.			Maße/ dimensions: mm
				K	J01028A0044				
Änd./ rev. Index	Änderungsmittlung/ revision code	Datum/ date	Name/ name	Ersatz für/ replaces	Zeichnung vom 31.05.05				Original : DIN A4 Blatt/ sheet 1 von/ of 1