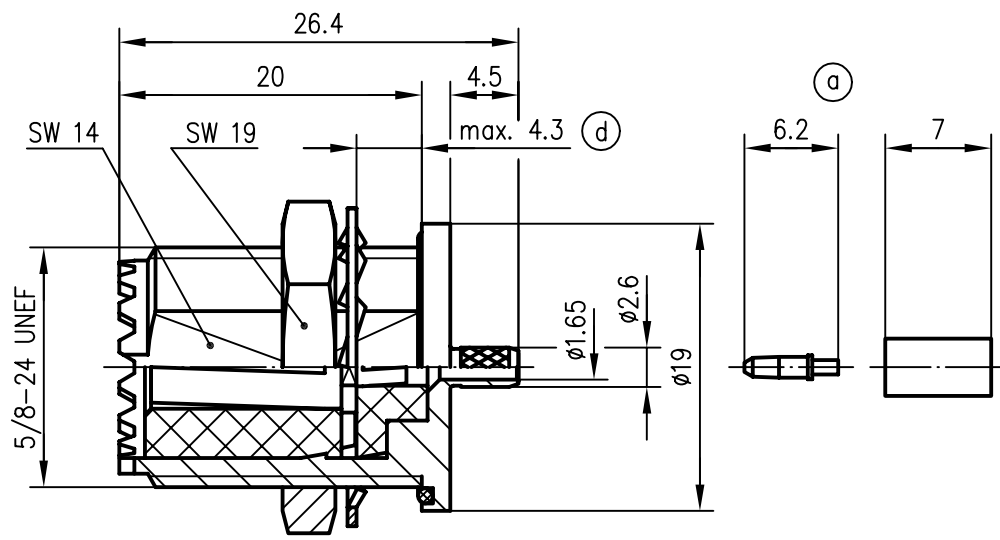

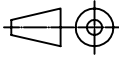


Anschlussmaße nach IEC 60169-12 / mating face according to IEC 60169-12



- |   |  |                               |                            |
|---|--|-------------------------------|----------------------------|
| ⓐ | Innenkontakt / inner contact             | CuZn39Pb3                     | Cu2Ag5                     |
| ⓑ | Fächerscheibe / serrated lock washer     | CuSn6 oder / or CuSn8         | vernickelt / nickel-plated |
| ⓒ | Isolierung / insulator                   | POM / PTFE                    |                            |
| ⓓ | O-Ring / rubber gasket                   | NBR                           |                            |
| ⓔ | Crimprohr / crimp ferrule                | SF Cu w                       | Ni5                        |
| ⓕ | sonstige Metallteile / other metal parts | CuZn39Pb3                     | Cu2Ni5                     |
| ⓖ | Kabel / cable                            | RG-174/U, RG-188A/U, RG-316/U |                            |
| ⓗ | Montage / assembly                       | B2516 / Z21                   |                            |

d	15531	30.04.04	MA	89	Datum/date	Name/name	Werkstoff/ material
				gez./drawn	28.06.	JB	
c	11849	07.09.00	BA	gepr./appr.	07.07.89	HM	Oberfläche/ finish
				Norm/stand.			
b	5999	16.10.95	PU	Maßstab/scale	Benennung/title		
				2:1	UHF-Kabeleinbaubuchse UHF Bulkhead Jack		
a	2293	22.01.90	JB	untol. Maße/ dim. without tolerances according to	Untert./doc.type	Zeichnungsnr./drawing no.	
				K	J01041A0004		
Änd./rev. Index	Änderungsmittlung/ revision code	Datum/ date	Name/ name	Ersatz für/ replaces	EW890014-00		
						 <b>Telegärtner</b>	
						 Maße/dimensions: mm	
						Original: DIN A4	