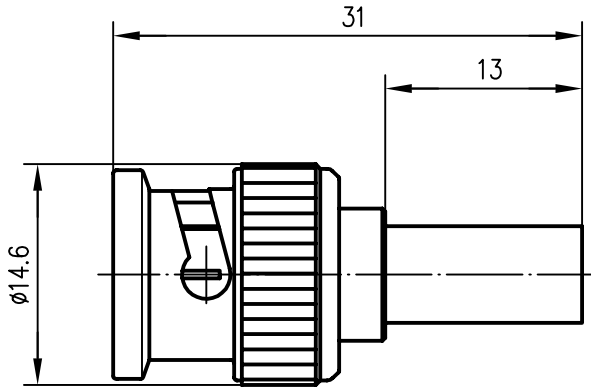


Anschlußmaße nach IEC 169-8 /  
 mating face according to IEC 169-8


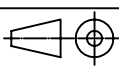


Innenleiter / inner conductor	CuZn39Pb3	Cu1Ni2Au0.8
Crimprohr / crimp ferrule	Cu SF w	Ni5
sonstige Metallteile / other metal parts	CuZn39Pb3, GD-ZnAl4Cu1	Cu2Ni5
Isolierung / insulator	PTFE	
Dichtung / gasket	Silicon	

Frequenz / frequency	typ. VSWR	max. VSWR	IEC
1 GHz	1.09	1.12	1.15
2 GHz	1.12	1.19	-
3 GHz	1.12	1.19	1.22

Kabel / cable G 1 : RG-58C/U, 9907 Belden, KX 15  
 YR23092 Belden

Montage / assembly A0205

				2000	Datum/date	Name/name	Werkstoff/ material
				gez./drawn	18.04.	PU	
				gepr./appr.	18.04.00	GJ	Oberfläche/ finish
				Norm/stand.			
				Maßstab/scale	Benennung/title		
				2:1	<b>BNC-Kabelstecker</b> <b>BNC Straight Plug</b>		
				untol. Maße/ dim. without tolerances according to	Untert./doc.type	Zeichnungsnr./drawing no.	 Maße/dimensions: mm
				K	J01000A1255		
Änd./rev. Index	Änderungsmittelung/ revision code	Datum/ date	Name/ name	Ersatz für/ replaces			Original: DIN A4